

ICS 21.100.20
J 11



中华人民共和国国家标准

GB/T 25760—2010

GB/T 25760—2010

滚动轴承 滚针和推力球组合轴承 外形尺寸

Rolling bearings—
Combined needle roller bearings with thrust ball bearings—
Boundary dimensions

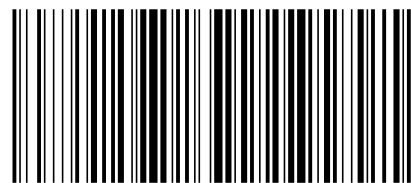
中华人民共和国
国家标准
滚动轴承
滚针和推力球组合轴承
外形尺寸
GB/T 25760—2010

*
中国标准出版社出版发行
北京复兴门外三里河北街16号
邮政编码:100045
网址 www.spc.net.cn
电话:68523946 68517548
中国标准出版社秦皇岛印刷厂印刷
各地新华书店经销

*
开本 880×1230 1/16 印张 0.75 字数 12 千字
2011年4月第一版 2011年4月第一次印刷

*
书号: 155066·1-42128 定价 16.00 元

如有印装差错 由本社发行中心调换
版权专有 侵权必究
举报电话:(010)68533533



GB/T 25760-2010

2010-12-23 发布

2011-06-01 实施

中华人民共和国国家质量监督检验检疫总局
中国国家标准化管理委员会 发布

附录 A
(规范性附录)
内圈外形尺寸

内圈外形见图 A.1,尺寸按表 A.1 的规定。

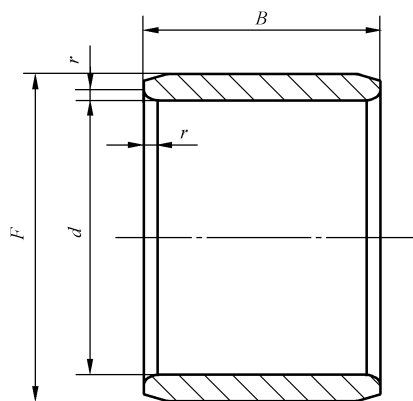


图 A.1
表 A.1

单位为毫米

内圈型号	外形尺寸				内圈型号	外形尺寸				内圈型号	外形尺寸			
	<i>d</i>	<i>F</i>	<i>B</i>	<i>r_{min}</i>		<i>d</i>	<i>F</i>	<i>B</i>	<i>r_{min}</i>		<i>d</i>	<i>F</i>	<i>B</i>	<i>r_{min}</i>
IR 6×10×10	6	10	10	0.3	IR 17×20×16	17	20	16	0.3	IR 35×40×20	35	40	20	0.3
IR 7×10×16	7	10	16	0.3	IR 17×20×20	17	20	20	0.3	IR 40×45×20	40	45	20	0.3
IR 8×12×10	8	12	10	0.3	IR 20×25×16	20	25	16	0.3	IR 45×50×25	45	50	25	0.6
IR 9×12×16	9	12	16	0.3	IR 20×25×20	20	25	20	0.3	IR 50×60×25	50	60	25	1
IR 12×15×16	12	15	16	0.3	IR 25×30×20	25	30	20	0.3	IR 60×70×25	60	70	25	1
IR 14×17×17	14	17	17	0.3	IR 30×35×20	30	35	20	0.3					

前 言

本标准的附录 A 为规范性附录。
本标准由中国机械工业联合会提出。
本标准由全国滚动轴承标准化技术委员会(SAC/TC 98)归口。
本标准起草单位:镇江飞亚轴承有限责任公司、洛阳轴承研究所有限公司。
本标准主要起草人:宋晓梅、徐振宇、辛厚谊。

表 1 (续)

单位为毫米

轴 承 型 号		外 形 尺 寸								
NX 00 型	NX 00 Z 型	F_w	C	D	d_1	C_1	D_1	a	b	r_{1smin}^b
NX 17	NX 17 Z	17	28	26	17	8	25	11	1.3	0.3
NX 20	NX 20 Z	20	28	30	20	8	29	10.7	1.6	0.3
NX 25	NX 25 Z	25	30	37	25	8	35.8	12.7	1.6	0.3
NX 30	NX 30 Z	30	30	42	30	10	40.5	12.7	1.6	0.3
NX 35	NX 35 Z	35	30	47	35	10	45.5	12.7	1.6	0.3

^a 可采用带锁圈结构。
^b 对应的最大倒角尺寸规定在 GB/T 274—2000 中。

表 2

单位为毫米

轴 承 型 号		外 形 尺 寸											内圈型号	
NX 00+IR 型	NX 00 Z+IR 型	F_w	C	D	d_1	C_1	D_1	a	b	r_{1smin}^b	d	B	r_{smin}^b	IR 00×00×00
NX 10+IR ^a	NX 10 Z+IR ^a	10	18	19	10	4.7	17.5	8.8	1.3	0.3	6	10	0.3	IR 6×10×10
NX 12+IR	NX 12 Z+IR	12	18	21	12	4.7	19.5	8.8	1.3	0.3	8	10	0.3	IR 8×12×10
NX 15+IR	NX 15 Z+IR	15	28	24	15	8	22.5	11	1.3	0.3	12	16	0.3	IR 12×15×16
NX 17+IR	NX 17 Z+IR	17	28	26	17	8	24.5	11	1.3	0.3	14	17	0.3	IR 14×17×17
NX 20+IR	NX 20 Z+IR	20	28	30	20	8	28.5	10.7	1.6	0.3	17	16	0.3	IR 17×20×16
NX 25+IR	NX 25 Z+IR	25	30	37	25	8	35.5	12.7	1.6	0.3	20	16	0.3	IR 20×25×16
NX 30+IR	NX 30 Z+IR	30	30	42	30	10	40.5	12.7	1.6	0.3	25	20	0.3	IR 25×30×20
NX 35+IR	NX 35 Z+IR	35	30	47	35	10	45.5	12.7	1.6	0.3	30	20	0.3	IR 30×35×20

^a 可采用带锁圈结构。
^b 对应的最大倒角尺寸规定在 GB/T 274—2000 中。

6.2 滚针和推力球组合轴承的外形尺寸按表 3、表 4 的规定。

表 3

单位为毫米

轴 承 型 号		外 形 尺 寸									
NKX 00 型	NKX 00 Z 型	F_w	C	D	d_1	C_1	D_{1smax}	D_2	D_{3smax}	T	r_{1smin}^b
NKX 10 ^a	NKX 10 Z ^a	10	23	19	10	6.5	24	24	25.2	9	0.3
NKX 12 ^a	NKX 12 Z ^a	12	23	21	12	6.5	26	26	27.2	9	0.3
NKX 15	NKX 15 Z	15	23	24	15	6.5	28	28	29.2	9	0.3
NKX 17	NKX 17 Z	17	25	26	17	8	30	30	31.2	9	0.3
NKX 20	NKX 20 Z	20	30	30	20	10.5	35	35	36.2	10	0.3
NKX 25	NKX 25 Z	25	30	37	25	9.5	42	42	43.2	11	0.6
NKX 30	NKX 30 Z	30	30	42	30	9.5	47	47	48.2	11	0.6
NKX 35	NKX 35 Z	35	30	47	35	9	52	52	53.2	12	0.6
NKX 40	NKX 40 Z	40	32	52	40	10	60	60	61.2	13	0.6
NKX 45	NKX 45 Z	45	32	58	45	9	65	65	66.5	14	0.6
NKX 50	NKX 50 Z	50	35	62	50	10	70	70	71.5	14	0.6
NKX 60	NKX 60 Z	60	40	72	60	12	85	85	86.5	17	1
NKX 70	NKX 70 Z	70	40	85	70	11	95	95	96.5	18	1

^a 可采用带锁圈结构。
^b 对应的最大倒角尺寸规定在 GB/T 274—2000 中。

滚动轴承 滚针和推力球组合轴承 外形尺寸

1 范围

本标准规定了滚针和推力球组合轴承(以下简称组合轴承)的外形尺寸。
本标准适用于组合轴承的设计和选型。

2 规范性引用文件

下列文件中的条款通过本标准的引用而成为本标准的条款。凡是注日期的引用文件,其随后所有的修改单(不包括勘误的内容)或修订版均不适用于本标准,然而,鼓励根据本标准达成协议的各方研究是否可使用这些文件的最新版本。凡是不注日期的引用文件,其最新版本适用于本标准。

GB/T 274—2000 滚动轴承 倒角尺寸最大值(idt ISO 582:1995)

GB/T 6930—2002 滚动轴承 词汇(ISO 5593:1997, IDT)

3 术语和定义

GB/T 6930—2002 确立的术语和定义适用于本标准。

4 符号(见图 1~图 8、图 A. 1)

下列符号适用于本标准。

除另有说明外,图中所示符号和表中所示数值均表示公称尺寸。

a : 止动槽至推力球轴承轴圈端面的距离

B : 内圈宽度

b : 止动槽宽度

C : 组合轴承宽度

C_1 : 油孔距座圈基准面的距离;油孔距滚针轴承外圈端面的距离

D : 滚针轴承外径

D_1 : 推力球轴承轴圈外径

D_{1smax} : 推力球轴承轴圈的最大单一外径

D_2 : 推力球轴承座圈外径

D_3 : 推力球轴承外罩外径

D_{3smax} : 推力球轴承外罩的最大单一外径

D_4 : 止动槽底直径

d : 内圈内径

d_1 : 推力球轴承轴圈内径

F : 内圈滚道直径

F_w : 滚针组内径

r : 内圈倒角尺寸

r_1 : 推力球轴承轴圈、滚针轴承外圈的倒角尺寸